

CANOPUS HE



152
lm/W



... vysoká účinnost, pro vysoké stropy, s čipy odolnými vůči síře.

POUŽITÍ

Svítlidlo je vhodné pro rozsáhlé provozy s vysokými stropy, průmyslové vnitřní i venkovní zastřešené prostory, sklady, dílny, sportovní areály, dopravní terminály a hospodářské objekty bez nebezpečí výbuchu plynů, prachu a hořlavých par.

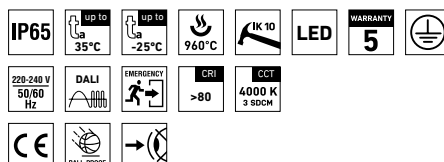
Svítlidlo odolává deformaci, vniknutí prachu, stříkající vodě.

Vlastnosti použitého tepelně tvrzeného bezpečnostního skla a jeho tříštitivost se řídí normou ČSN EN 12150-1. U aplikací, kde spontánní lom skla může znamenat vyšší bezpečnostní riziko, doporučujeme použít provedení s ochrannou fólií (SF).

VÝHODY

- Krytí svítidla **IP65**
- Maximální teplota okolí až do **$t_a = 35^\circ\text{C}$**
- Životnost: 50 000 hodin / L90B50
- Vysoká mechanická odolnost IK10
- Difuzor: satínované nebo čiré tepelně tvrzené bezpečnostní sklo
- Základna: ocelový plech bílé barvy (RAL 9003), nebo nerez ocel AISI 304 na vyžádání
- Až o 45 % nižší spotřeba el. energie ve srovnání s trubnicemi T5
- Možnost dodání ve stmívatelném či trvalém nouzovém provedení M1hAt a M3hAt

- V provedení DALI možnost konstantního světelného toku po celou dobu životnosti (CLO)
- Konstantní světelný tok i při teplotě okolí -25°C
- Standardní provedení CRI > 80: 4000 K
- Snadná instalace pomocí napájecího konektoru s kabelem 0,4 m CYSY 3 x 1,5, bez nutnosti otevření svítidla
- **Čipy s vysokou odolností proti síře**
- Certifikace: BALL-PROOF

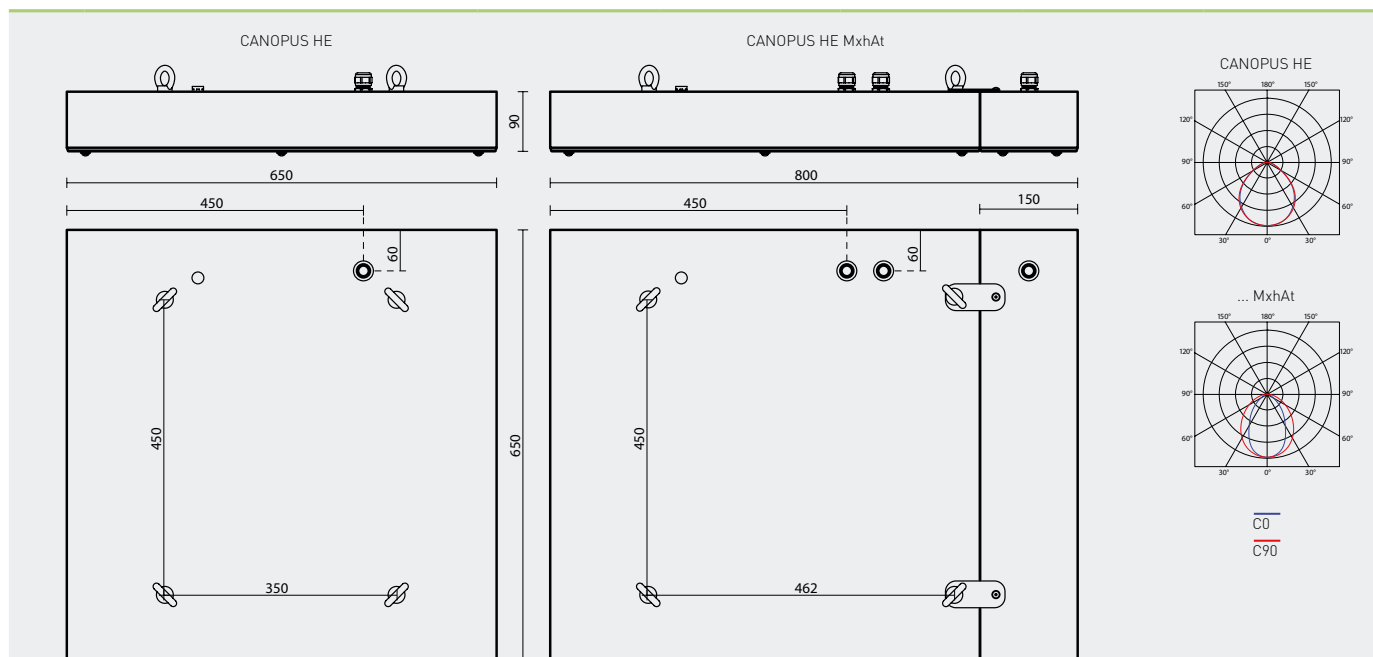


CANOPUS HE



TECHNICKÝ POPIS

- Krytí svítidla: IP65
- Maximální teplota okolí: $t_a = 0$ až 35°C i pro provedení se záložním zdrojem M1hAt, M3hAt
- Maximální účinnost svítidla: 155 lm/W
- Uvedené hodnoty spotřeby a světelného toku jsou v toleranci $\pm 7,5\%$
- Standardní provedení CRI > 80: 4000 K
- MacAdam = 3 SDCM
- Životnost: 50 000 hodin / L90B50
- Difuzor: satinované tepelně tvrzené bezpečnostní sklo
- Možnost dodání difuzoru s ochrannou fólií (SF)
- EM kit s autotestem baterie u M1hAt a M3hAt
- Základna: ocelový plech bílé barvy (RAL 9003), nebo nerez ocel AISI 304 na vyžádání
- Ventilační ucpávka: typ BVPB-01 z polyamidu, velikost M12 \times 1,5
- Těsnění: EPDM nalepené na základnu svítidla
- Svorkovnice: propojovací konektor, kabel 0,4 m
- Instalace: dodáváno včetně závěsných ok M6 (4 ks)
- Elektro vybavení: LED moduly odolné proti síře, nestmívatelné napaječe nebo napaječe DALI (2 – 3 ks dle typu)



Kód	Typ	Světelný tok LED modulů [lm]	Světelný tok svítidla [lm]	Spotřeba svítidla [W]	Účinnost svítidla [lm/W]	Hmotnost netto [kg]
Do teploty okolí $t_a = 35^\circ\text{C}$ - základna ocelový plech bílé barvy - difuzor satinované tepelně tvrzené bezpečnostní sklo						
74810	CANOPUS HE 22000/840	22000	18040	117	154	11,6
74820	CANOPUS HE 26000/840	26000	21320	137	155	11,8
74830	CANOPUS HE 30000/840	30000	24600	164	150	11,8

Typ	Doba osvětlení [hod.]	Nouzový světelný tok svítidla [lm]	Spotřeba v režimu StandBy [W]	Typ baterie	Hmotnost netto [kg]
EM kit pro trvalé nouzové osvětlení s autotestem baterie - difuzor satinované tepelně tvrzené bezpečnostní sklo					
... M1hAt	1	440	1,5	LiFePO ₄	+4,2
... M3hAt	3	440	1,5	LiFePO ₄	+4,4

CANOPUS HE

Kód	Typ	M1hAt	M3hAt	DALI	DALI M1hAt	DALI M3hAt
74810	CANOPUS HE 22000/840	74811	74812	74813	74814	74815
74820	CANOPUS HE 26000/840	74821	74822	74823	74824	74825
74830	CANOPUS HE 30000/840	74831	74832	74833	74834	74835

Příklad typového označení: 74834 = CANOPUS 30000/840 DALI M1hAt

LEGENDA

DALI – provedení s digitálně stmívatelnými napaječi DALI (2 – 3 ks)

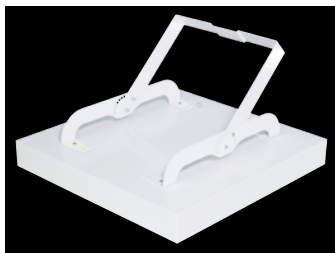
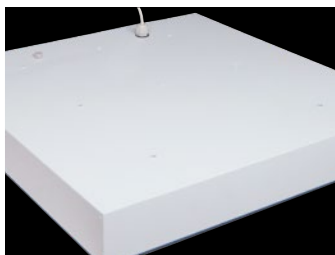
M1hAt – nouzový záložní zdroj s operačním časem 1 hodina (SA) pro trvalé nouzové osvětlení s autotestem baterie

M3hAt – nouzový záložní zdroj s operačním časem 3 hodiny (SA) pro trvalé nouzové osvětlení s autotestem baterie

Akumulátory je nutno před uvedením do provozu naformátovat. Při montáži dodržujte pokyny uvedené v montážním návodu.

ZPŮSOB UPEVNĚNÍ SVÍTIDLA

- a) Pomocí závěsných ok M6
- b) Pomocí držáku přímo na strop
- c) Pomocí polohovatelného držáku přímo na strop nebo stěnu
- d) Pomocí řetízkového závěsu

**DETAIL SVÍTIDLA****DETAIL SVÍTIDLA S NOUZOVÝM MODULEM**